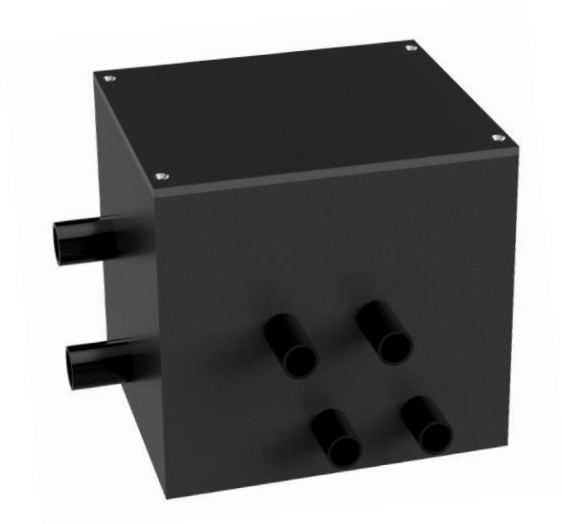


algeo VT-Box premium black



Beschreibung

Die **algeo VT-Box premium**, erhältlich von **2 bis 4-fach**, ist ein kleiner und eckiger Verteilerschacht der aus stabilen **PEHD-Platten gefertigt** ist. Die begehbare Kunststoffabdeckung ist tagwasserdicht ausgeführt und mit Befestigungsschrauben versehen. Alle Abgänge sind mit der Schachtwand dicht verschweisst. Höchste Qualität bei der Ausführung und den ausgewählten Komponenten. Die **SKZ (A-514) zertifizierte Verteileranlage** ist in Vollkunststoffausführung. Die in Kunststoff ausgeführten **Inlinesetter** und die **Abgänge zu den Sonden** sind alle **absperrrbar**. Die Verteileranlage verfügt über Entlüfter, Spülanschlüsse und einer Druckanzeige. Die Herstellung erfolgt durch geschulte und DVS geprüfte Schweißer.

Vorteile

- Ideal für Wandmontage
- Top Ausstattung
- Mit Inlinesetter
- Leicht und handlich
- Kompakte Abmessungen
- SKZ zertifizierte Verteileranlage

Technische Daten

- Schachtkorpus aus PEHD
- Tagwasserdichter PE-Schachtdeckel
- Absperrbare Abgänge zu den Sonden 50 mm
- Abgang zur WP 63 mm, wahlweise links oder rechts
- Inlinesetter Typ K - 5-42 L/min. (bis 220 Meter Sondenlänge)
- Verteiler- und Sammlerbalkendurchmesser 90 mm
- Absperrbare Spülanschlüsse mit 1" AG

Stutzenanordnung

Wärmepumpenanschlüsse: 3 Uhr oder 9 Uhr (Details siehe in der nachfolgenden Zeichnung)

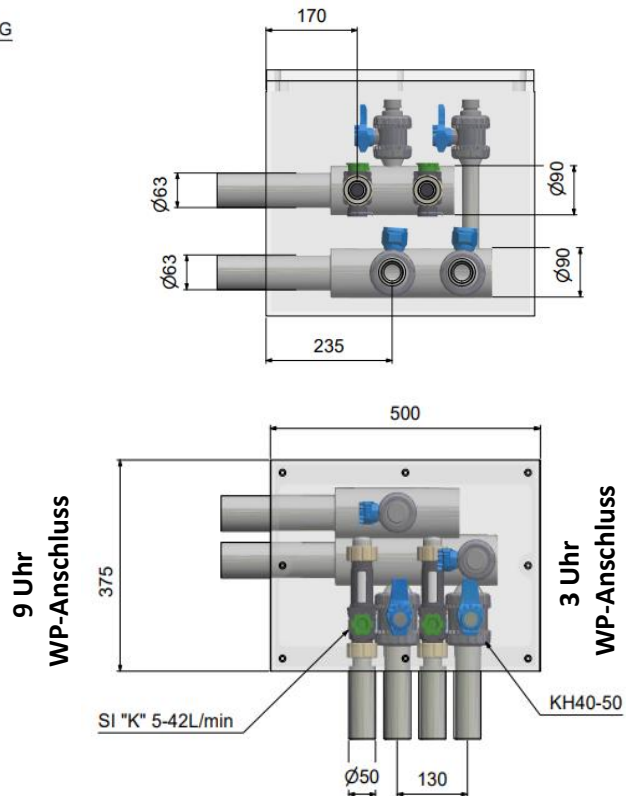
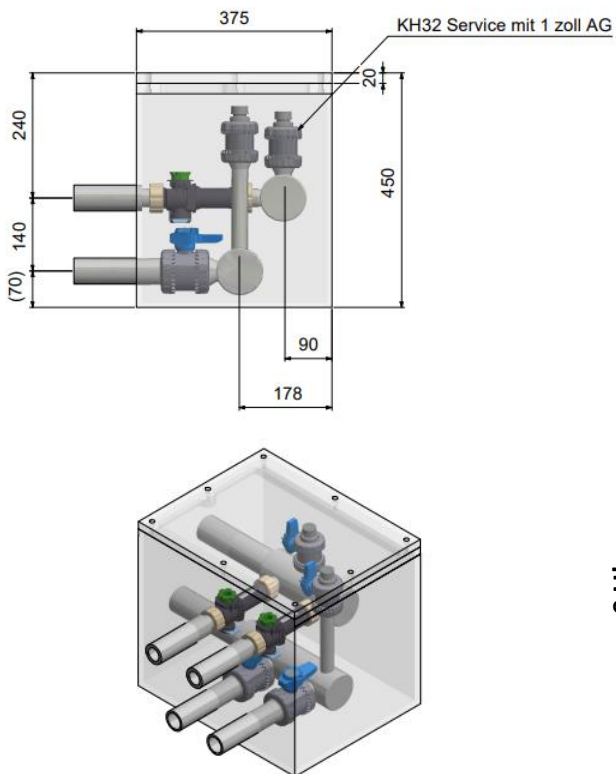
Optionen

- Inlinesetter 35 bis 72 L/min. - Empfohlen für Erdwärmesonden ab 220 Meter
- Mit 40 mm Soleanschlussleitungen zu den Erdwärmesonden

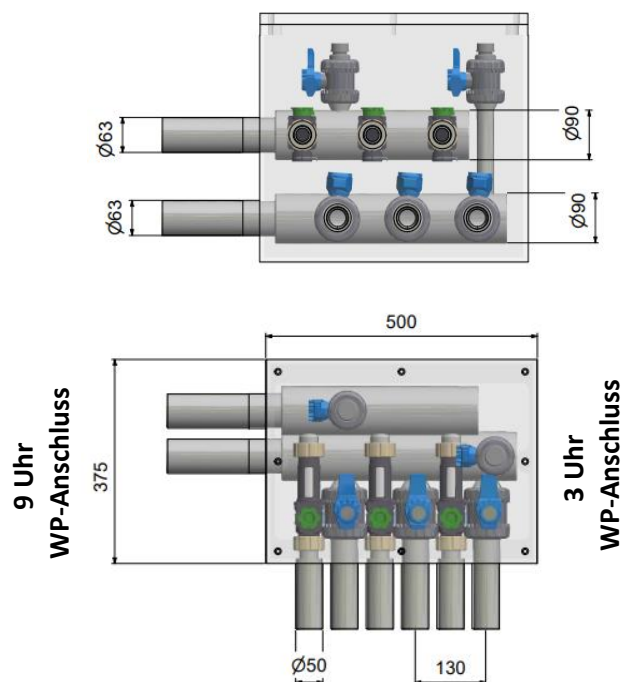
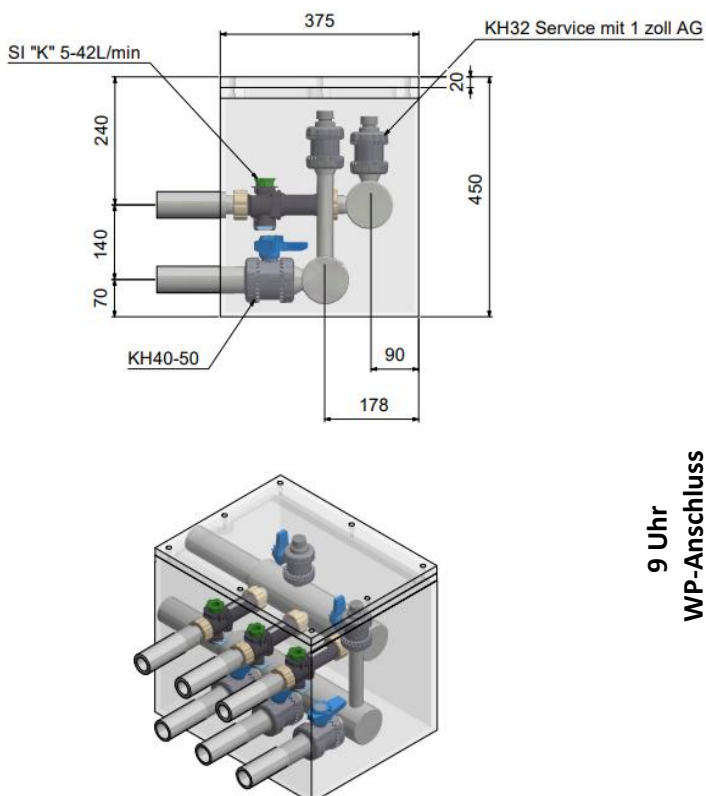
Technische Information

Zeichnungen

algeo VT-Box premium black - 2-fach



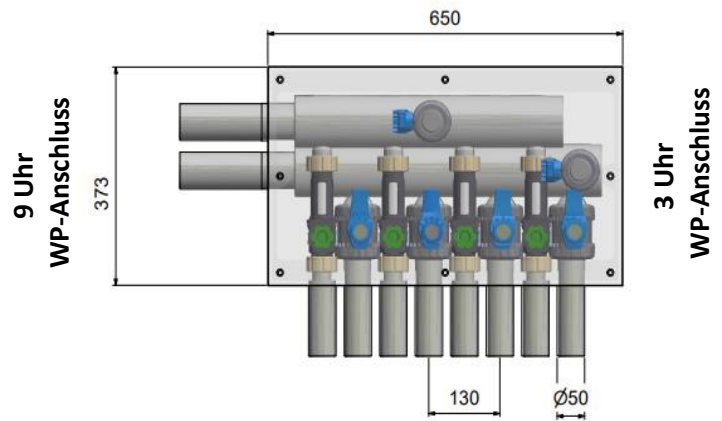
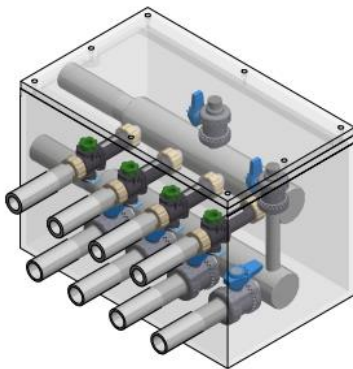
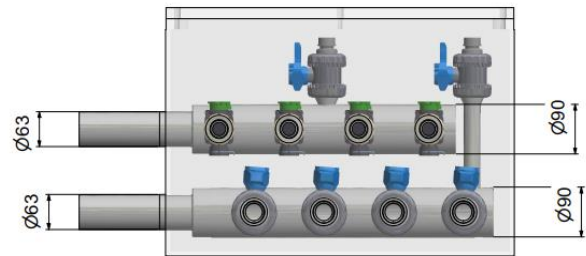
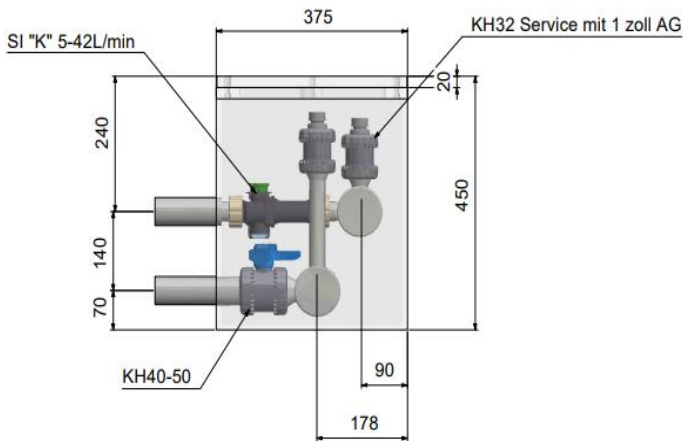
algeo VT-Box premium black - 3-fach



Technische Information



Zeichnungen algeo VT-Box premium black - 4-fach



Wichtige Information

Es ist unbedingt die Einbauanleitung zu beachten!

Technische Änderungen vorbehalten, alle Angaben sind ohne Gewähr.

Es gelten unsere AGB.